

MINISTERSTWO INFRASTRUKTURY
MINISTRY OF INFRASTRUCTURE
ul. Chałubińskiego 4/6, PL-00-928 Warszawa



ZAWIADOMIENIE
COMMUNICATION

dotyczące: UDZIELENIA HOMOLOGACJI
concerning: APPROVAL GRANTED

typu światła bocznego obrysowego na podstawie **Regulaminu EKG nr 91.**
of a type of side-marking lamp pursuant to ECE Regulation No. 91.

Nr homologacji: **E20-91R-000736**
Approval No.:

Nr rozszerzenia: -
Extension No.:

- 1 Nazwa handlowa lub marka światła bocznego pozycyjnego: **WAŚ**
Trade name or mark of the side-marking lamp:
- 2 Oznakowanie typu światła bocznego pozycyjnego przez wytwórcę: **W44**
Manufacturer's name for the type of side-marker lamp:
- 3 Nazwa i adres wytwórcy: **Przedsiębiorstwo Tworzyw Sztucznych "WAŚ" Józef i Leszek Waś S.J.
ul. Stalowa 7, 9 Godzikowice
55-200 Oława, POLSKA**
Manufacturer's name and address:
- 4 Nazwa i adres przedstawiciela wytwórcy (o ile występuje): **nie dotyczy**
If applicable, name and address of manufacturer's representative: N/A
- 5 Data przedstawienia do homologacji: **23.10.2007**
Submitted for approval on:
- 6 Placówka techniczna odpowiedzialna za przeprowadzanie badań homologacyjnych: **INSTYTUT TRANSPORTU SAMOCHODOWEGO
ul. Jagiellońska 80
03-301 Warszawa**
Technical service responsible for conducting approval tests:
- 7 Data protokołu z badań: **21.11.2007**
Date of test report:
- 8 Numer protokołu z badań: **1073/ZOE/07/3**
Number of test report:
- 9 Skrótowy opis:
Concise description:
Barwa źródła światła: **żółta samochodowa**
Colour of light emitted: amber
Liczba i kategoria żarówek: **2 × LED 12V 0,4W / 24V 0,8W**
Number and category of filament lamp(s):

- | | | |
|----|------------------------------------------------------------------------------------------------------------------------------------------------------------------------------------------------------------------|-----------------------------------------------------------------------------------------------------------------------------|
| | Moduł źródła światła:
Light source module: | nie
no |
| | Kod identyfikacyjny modułu źródła światła:
Light source module specific identification code: | nie dotyczy
N/A |
| | Geometryczne warunki instalowania
i ich warianty (jeżeli występują):
<i>Geometrical conditions of installation and
relating variations, if any:</i> | wg rysunku

according to the drawing |
| 10 | Położenie znaku homologacji:
<i>Position of approval mark:</i> | na kloszu
on the lens |
| 11 | Powód (powody) rozszerzenia:
<i>Reason(s) for the extension (if applicable):</i> | nie dotyczy
N/A |
| 12 | Homologacji:
<i>Approval:</i> | udzielono
granted
PL 00-928 Warszawa |
| 13 | Miejscowość:
<i>Place:</i> | |
| 14 | Data:
<i>Date:</i> | 2007 -12- 11 |
| 15 | Podpis:
<i>Signature:</i> | Z upoważnienia
MINISTRA INFRASTRUKTURY

Bogdan Oleksiak
Zastępca Dyrektora
Departamentu Transportu Drogowego |
| 16 | Następujące dokumenty noszące numer homologacji przedstawiony powyżej, mogą być
uzyskane na prośbę:
<i>The following documents, bearing the approval number shown above, are available on
request:</i> | |
| | 1. Opis techniczny z rysunkiem
<i>Technical description with drawing</i> | |
| | 2. Protokół z badań homologacyjnych nr:
<i>Test report No:</i> | 1073/ZOE/07/3 |



MINISTER INFRASTRUKTURY

TD-5t-0780-02/08

DECYZJA

Na podstawie art. 155 § 1 ustawy z dnia 14 czerwca 1960 r. – Kodeks postępowania administracyjnego (Dz. U. z 2000 r. Nr 98, poz. 1071 z późn. zm.) *zmienia się* na wniosek firmy „Przetwórstwo Tworzyw Sztucznych Józef i Leszek Waś” S.J. z siedzibą Godzikowice, ul. Stalowa 7, 9, 55-200 Oława, treść zawiadomień – świadectw homologacji Nr E20 91R 000736, Nr E20 7R 020737 oraz Nr E20 7R 020738 w następujący sposób:

nr E20 91R 000736:

wyrazy: „typu światła bocznego obrysowego na podstawie Regulaminu EKG ONZ Nr 91” *zmienia się na* : „typu światła bocznego pozycyjnego na podstawie Regulaminu EKG ONZ Nr 91”;

nr E20 7R 020737:

wyrazy: „typu światła pozycyjnego przedniego na podstawie Regulaminu EKG ONZ Nr 7” *zmienia się na* : „typu światła obrysowego przedniego na podstawie Regulaminu EKG ONZ Nr 7”;

nr E20 7R 020738:

wyrazy: „typu światła pozycyjnego tylnego na podstawie Regulaminu EKG ONZ Nr 7” *zmienia się na* : „typu światła obrysowego tylnego na podstawie Regulaminu EKG ONZ Nr 7”.

UZASADNIENIE

Pismem z dnia 11 lutego 2008 r. firma „Przetwórstwo Tworzyw Sztucznych Józef i Leszek Waś” S.J. z siedzibą Godzikowice, ul. Stalowa 7, 9, 55-200 Oława, wystąpiła do Ministra Infrastruktury z wnioskiem w sprawie zmiany treści zawiadomień – świadectw homologacji Nr E20 91R 000736, Nr E20 7R 020737 oraz Nr E20 7R 020738 z uwagi na niewłaściwe wpisanie w ww. zawiadomieniach nazwy świateł.

Biorąc pod uwagę słuszny interes strony, po wnikliwej analizie dokumentacji sprawy Minister Infrastruktury uznał za uzasadnione przychylenie się do wniosku strony.

Mając na uwadze powyższe, orzeczono jak w sentencji.

Decyzja jest ostateczna w toku instancji.

POUCZENIE

Od niniejszej decyzji przysługuje stronie, zgodnie z art. 127 § 3 k.p.a. prawo zwrócenia się do Ministra Infrastruktury z wnioskiem o ponowne rozpatrzenie sprawy, w terminie 14 dni od dnia jej doręczenia.

Otrzymuje:

Przetwórstwo Tworzyw Sztucznych Józef i Leszek Waś” S.J.
Godzikowice, ul. Stalowa 7, 9
55-200 Oława

Do wiadomości:

1. Instytut Transportu Samochodowego
ul. Jagiellońska 80
03-301 Warszawa.;
2. a/a.

Z upoważnienia
MINISTRA INFRASTRUKTURY
Andrzej Bogdanowicz
Dyrektor
Departamentu Transportu Drogowego

MINISTERSTWO INFRASTRUKTURY
MINISTRY OF INFRASTRUCTURE
ul. Chałubińskiego 4/6, PL-00-928 Warszawa



ZAWIADOMIENIE
COMMUNICATION

dotyczące: ROZSZERZENIA HOMOLOGACJI
concerning: APPROVAL EXTENDED



typu urządzenia odblaskowego na podstawie **Regulaminu EKG nr 3.**
of a type of retroreflecting device pursuant to ECE Regulation No. 3.

Nr homologacji: **E20-3R-020736**
Approval No.:

Nr rozszerzenia: **2**
Extension No.:

- | | | |
|---|------------------------------------------------------------------------------------------------------------------------------------------------------------|---------------------------------------------------------------------------------------------------------------------------------------|
| 1 | Nazwa handlowa lub marka urządzenia:
<i>Trade name or mark of the device:</i> | WAŚ |
| 2 | Oznakowanie typu urządzenia przez wytwórcę:
<i>Manufacturer's name for the type of device:</i> | W44 |
| 3 | Nazwa i adres wytwórcy:
<i>Manufacturer's name and address:</i> | Przetwórstwo Tworzyw Sztucznych
„WAŚ” Józef i Leszek Waś Sp. J.
Godzikowice, ul. Stalowa 7, 9
55-200 Oława, Polska |
| 4 | Nazwa i adres przedstawiciela wytwórcy (o ile występuje):
<i>If applicable, name and address of manufacturer's representative:</i> | nie dotyczy
<i>N/A</i> |
| 5 | Data przedstawienia do homologacji:
<i>Submitted for approval on:</i> | 23.10.2007 |
| 6 | Placówka techniczna odpowiedzialna
za przeprowadzanie badań homologacyjnych:
<i>Technical service responsible for conducting
approval tests:</i> | INSTYTUT TRANSPORTU
SAMOCHODOWEGO
ul. Jagiellońska 80
03-301 Warszawa |
| 7 | Data protokołu z badań:
<i>Date of test report:</i> | 21.11.2007 |
| 8 | Numer protokołu z badań:
<i>Number of test report:</i> | 1073/ZOE/07/3 |
| 9 | Skrótowy opis:
<i>Concise description:</i> | (klasa IA)
(class IA) |

Część zestawu urządzeń
Part of an assembly of devices

Barwa światła: **żółta samochodowa**
Color of light emitted: **amber**

Geometra instalowania i jej modyfikacje, jeżeli występują: **wg rys. homolog.**
Geometrical conditions of installation and relating variations
if any: **according to the drawing**

10 Położenie znaku homologacji: **na powierzchni odbijającej światło**
Position of approval mark: **on the retroreflective surface**

11 Powód (powody) rozszerzenia: **zmiana barwy**
Reason(s) for the extension (if applicable): **change of colour**

12 Homologację: **rozszerzono**
Approval: **extended**

13 Miejscowość: **PL 00-928 Warszawa**
Place:

14 Data: **2007 -12- 11**
Date:

15 Podpis:
Signature:

Z upoważnienia
MINISTRA INFRASTRUKTURY

Bogdan Oleksiak
 Zastępca Dyrektora
 Departamentu Transportu Drogowego

16 Następujące dokumenty noszące numer homologacji przedstawiony powyżej, mogą być uzyskane na prośbę:
The following documents, bearing the approval number shown above, are available on request:

1. Opis techniczny z rysunkiem
Technical description with drawing

2. Protokół z badań homologacyjnych nr: **1073/ZOE/07/3**
Test report No:

OPIS TECHNICZNY
TECHNICAL DESCRIPTION

PRODUCENT: Przetwórstwo Tworzyw Sztucznych „WAŚ” Józef i Leszek Waś
PRODUCER: Sp. J. Godzikowice ul. Stalowa 7, 9, 55-200 Oława

WYRÓB: LAMPA POZYCYJNA BOCZNA ZESPOLONA
ARTICLE: SIDE MARKER LAMP ASSEMBLY

OZNACZENIE TYPU: W 44
TYPE MARKING: W 44

E20 3R 020736
EXT. 2
E20 91R 000736

ŚWIATŁA: - urządzenie odblaskowe - IA
- boczne pozycyjne - SM1

LAMPS: - retroreflecting device - IA
- side marker - SM1

MATERIAŁY:

KORPUS : - ABS biały

KLOSZ: - PMMA barwy żółtej samochodowej

UKŁAD ELEKTRONICZNY Z ELEKTROLUMINESCENCYJNYM
ŹRÓDŁEM ŚWIATŁA

USZCZELNIENIE – masa plastyczna

PRZEWODY DOPROWADZAJĄCE PRĄD

Lampa jest produkowana w dwóch wersjach mocowania określonych na rysunku homologacyjnym

MATERIALS:

BODY : - ABS white

LENS: - PMMA colour amber

ELECTRONIC DEVICE WITH ELECTROLUMINESCENT LIGHT SOURCE

PLASTIC GASKET

LEADS

Lamp is produced in two mounting versions show on the type approval drawings

ŹRÓDŁA ŚWIATŁA: ELEKTROLUMINESCENCYJNE 12V 0,4W i 24V
0,8W (POŁĄCZONE SZEREGOWO)

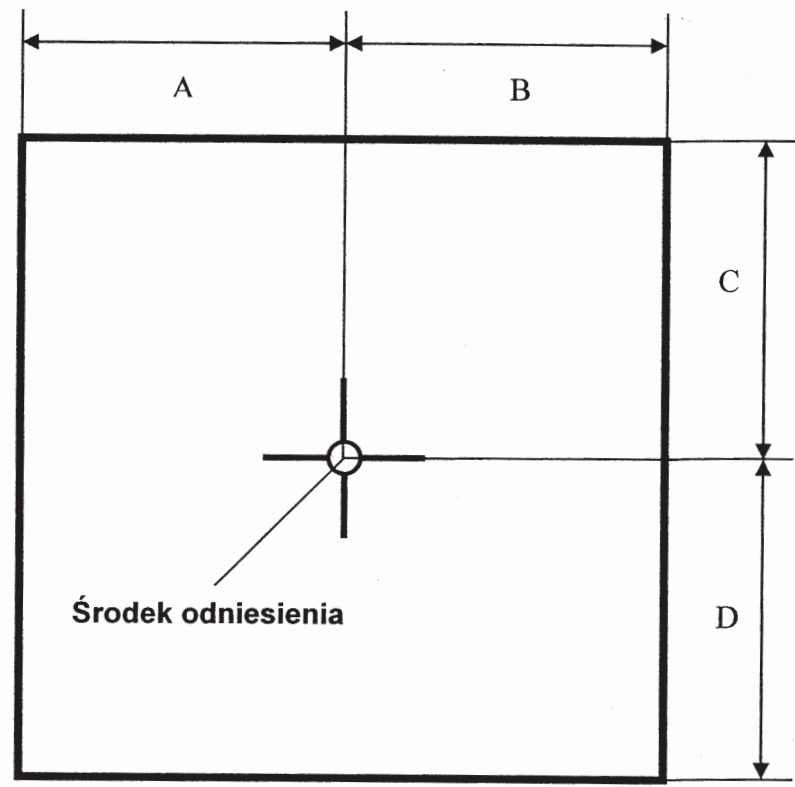
LIGHT SOURCES: ELECTROLUMINESCENT 12V 0,4W i 24V 0,8W
(CONNECTED IN SERIES)

NINIEJSZY OPIS JEST CZĘŚCIĄ WNIOSKU O HOMOLOGACJĘ
THIS DESCRIPTION IS A PART OF THE APPLICATION FOR APPROVAL

Przetwórstwo Tworzyw Sztucznych
„WAŚ” Józef i Leszek Waś S.J.
Godzikowice, ul. Stalowa 7, 9
55-200 Oława

E20 3R 020736
EXT. 2
E20 91R 000736

LAMPA ZESPOLONA POZYCYJNA BOCZNA
typu W44 12V, 24V
OZNACZENIE KRAWĘDZI POWIERZCHNI ŚWIETLNYCH ZGODNIE
Z REG. NR 48 EKG

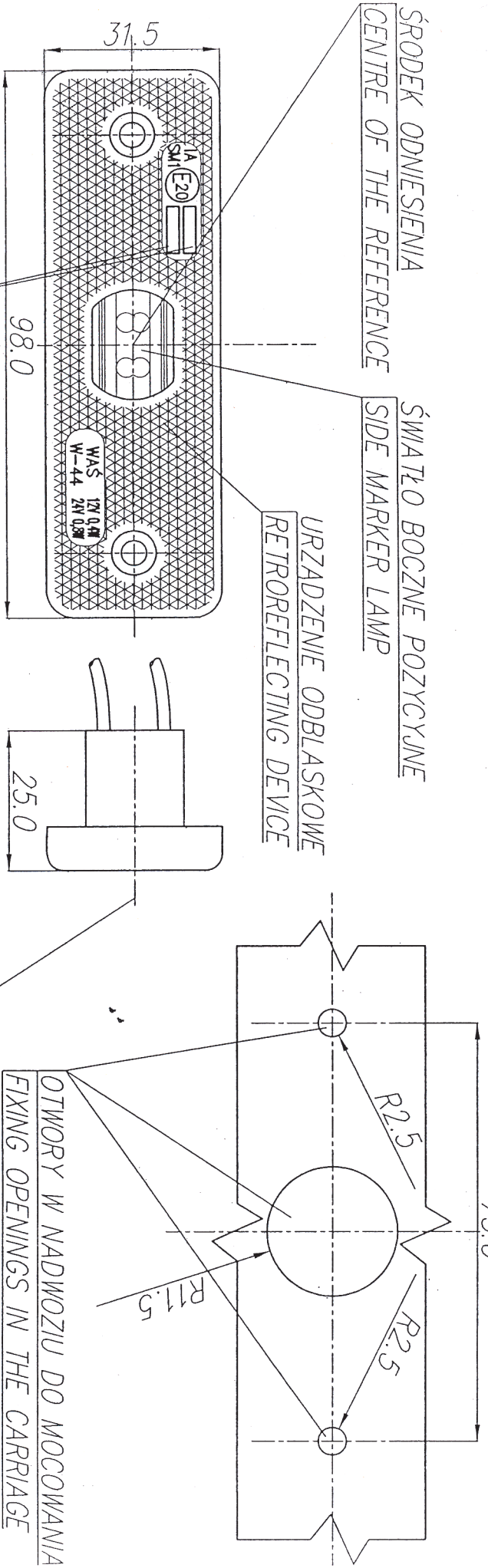


Światło	A w lewo [mm]	B w prawo [mm]	C w górę [mm]	D w dół [mm]
boczne pozycyjne	5	5	2	2

PRZETWORSTWO TWORZYW SZTUCZNYCH
 JÓZEF I LESZEK WAŚ
 SPÓŁKA JAWNA
 Godzikowice, ul. Stalowa 7, 9
 55-200 OŹA W A
 tel. (071) 313 95 18, tel./fax (071) 313 35 52
 Regon 931951967, NIP 912-16-54-900

LAMPA ZESPOLONA BOCZNA POZYCYJNA TYPU W-44
 SIDE MARKER LAMP ASSEMBLY TYPE W-44

WERSJA MOCOWANIA I
 MOUNTING VERSION I



MIEJSCA NA NUMERY HOMOLOGACJI
 PLACES FOR THE APPROVAL NUMBERS

E20 3R 020736
 EXT. 2
 E20 91R 000736

ŹRÓDŁO ŚWIATŁA: ELEKTROLUMINESCENCYJNE
 LIGHT SOURCE ELECTROLUMINESCENT

NINIEJSZY RYSUNEK JEST CZĘŚCIĄ WNIOSKU O HOMOLOGACJĘ
 THIS DRAWING IS A PART OF THE APPLICATION FOR APPROVAL

GODZIKOWICE, 19.10.2007

PRZETWORSTWO TWORZYW SZTUCZNYCH
JÓZEF I LESZEK WAŚ
 SPÓŁKA JAWNA
 Godzikowice, ul. Stalowa 7, 9
 55-200 O.Ł. A W A
 tel. (071)313 95 18, tel./fax (071)313 35 52
 Regon 931951967, NIP 912-16-54-900

LAMPA ZESPOLONA BOCZNA POZYCYJNA TYPU W-44
SIDE MARKER LAMP ASSEMBLY TYPE W-44

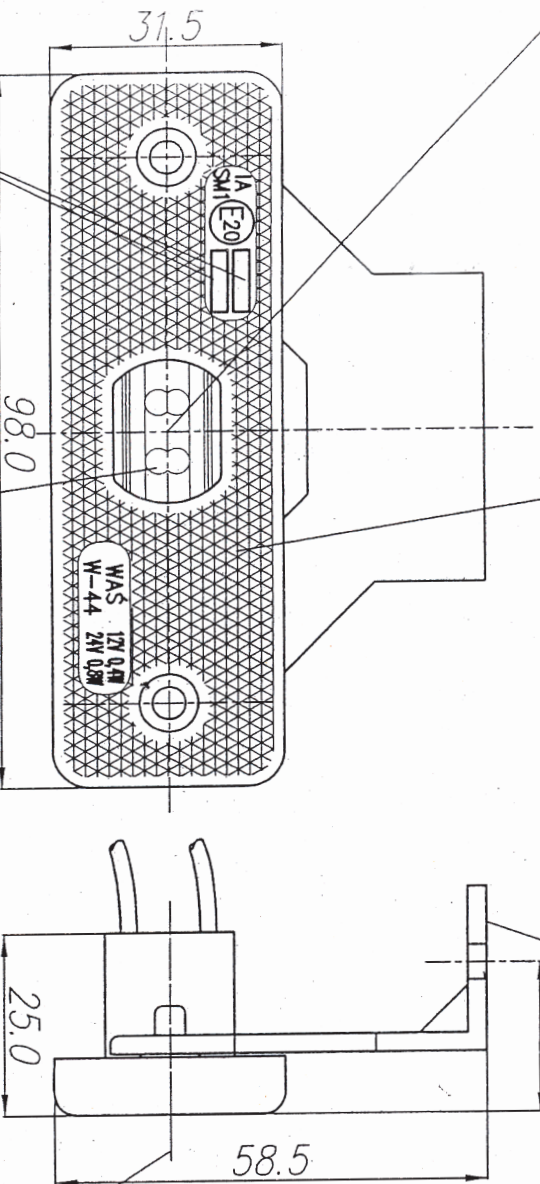
ŹRÓDEŁK ODNIESIENIA

CENTRE OF THE REFERENCE

URZĄDZENIE ODBLASKOWE
 RETROREFLECTING DEVICE

WIESZAK
 HOLDER

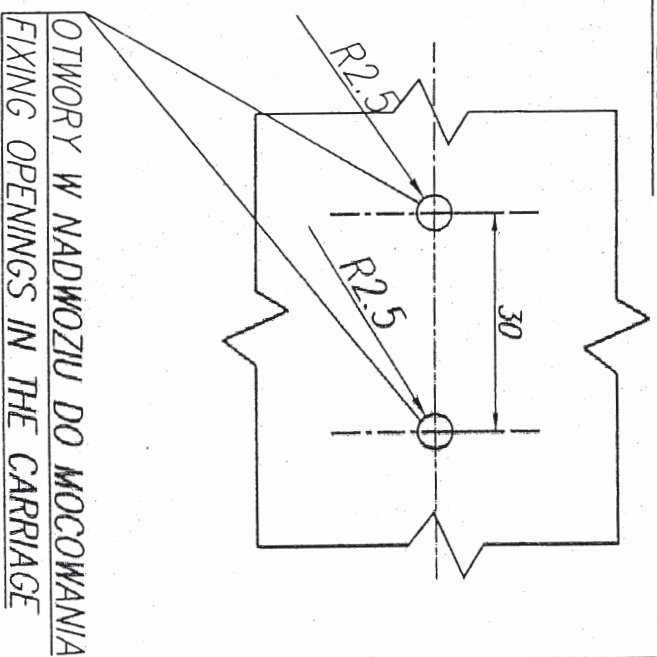
WERSJA MOCOWANIA II
 MOUNTING VERSION II



MIEJSCA NA NUMERY HOMOLOGACJI
 PLACES FOR THE APPROVAL NUMBERS

ŚWIATŁO BOCZNE POZYCYJNE
 SIDE MARKER LAMP

E20 3R 020736
 EXT. 2
 E20 91R 000736



OŚ ODNIESIENIA
 AXIS OF THE REFERENCE

ŹRÓDŁO ŚWIATŁA: ELEKTROLUMINESCENCYJNE
 LIGHT SOURCE ELECTROLUMINESCENT

NINIEJSZY RYSUNEK JEST CZĘŚCIĄ WNIOSKU O HOMOLOGACJĘ
 THIS DRAWING IS A PART OF THE APPLICATION FOR APPROVAL

GODZIKOWICE, 19.10.2007